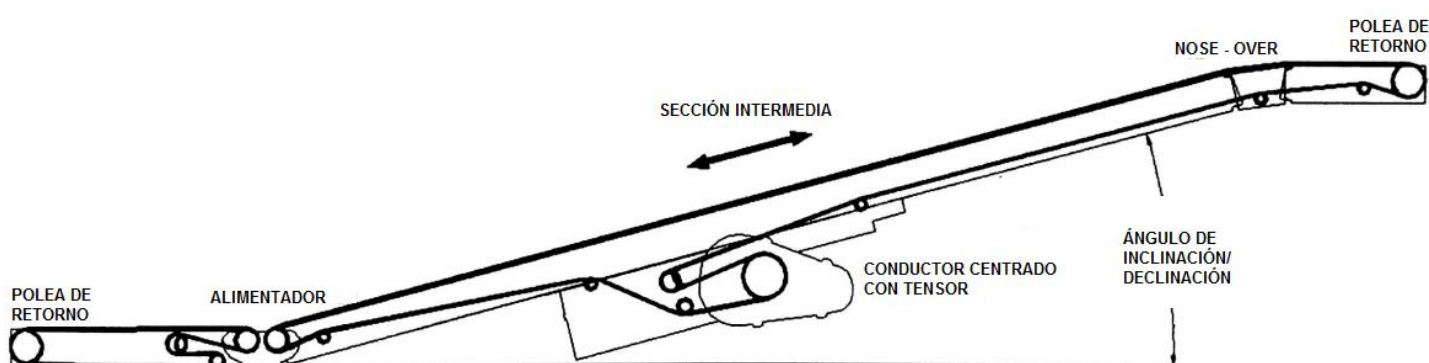


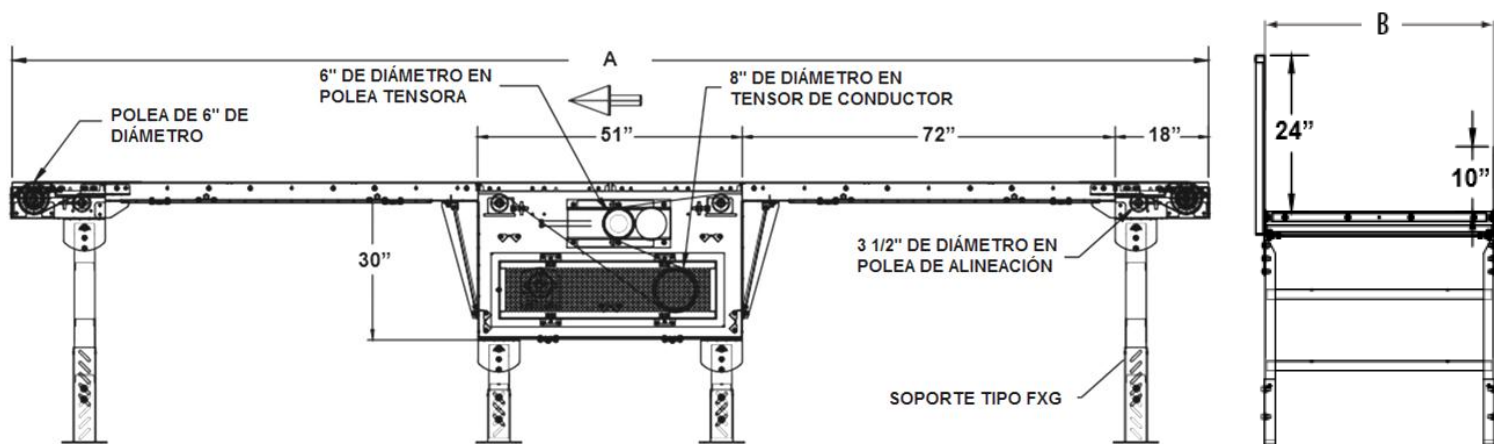


TRANSPORTADOR TIPO BANDA SOBRE MESA

Este modelo está diseñado para transporte tanto horizontal como vertical, donde sea necesario cargar/descargar, acumular material liviano o cuando existe una limitación de espacio para el transporte de materiales o productos.



LONGITUD "A"		ANCHO DE BANDA	MEDIDAS Y CAPACIDAD			
			ANCHO ÚTIL	35.5"	41.5"	47.5"
	B		37.02"	43.02"	49.02"	61.52"
(19' - 3") ACCIONAMIENTO DE 8" Ò 12"	(20' - 6") ACCIONAMIENTO DE 16"	CAPACIDAD (Lbs.)	1686	1865	2042	2219
X 2 ft	X2ft		82	90	100	108



OPCIONAL

SOPORTES DE SUELO: los soportes de suelo tipo MHS están disponibles con una amplia gama de ajuste, según se especifique la elevación de la banda. Se requiere un apoyo en cada junta de la mesa y en los extremos de la banda transportadora.

VELOCIDAD DE LA CORREA: puede ser constante o variable.

NOSEOVER: sección individual para la transición del producto de la inclinación a la horizontal.

TRANSMISIÓN: tipo catenaria, montada por debajo.

DOBLE POLEA DE ENGANCHE: Para transición del producto de horizontal a inclinación.

T-RAIL: Para montajes extensibles.

MOTORES: disponibles en potencias de 2, 3, 5 y 7 1/2 HP.

CONTROLES ELÉCTRICOS DE DIRECCIÓN: Un interruptor de arranque manual, arrancadores anti retorno, pulsadores estacionarios. Variador de frecuencia AC.

MOTOR: Con protección térmica TEFC.

ESPECIFICACIONES

MESA: Mesa de acero lisa atornillada. Canales laterales de acero. Secciones estándar de 2, 4, 6, 8 y 10 ft de largo.

BANDA: según medidas y uso será lisa para transporte horizontal o corrugada para transporte inclinado con empalme mecánico.

CHASÍS: lamina calibre 10, de 10" a 24" de altura, pestaña en longitudes de 48" y 96".

UNIDAD CONDUCTORA: Elevación mínima de 30" para unidad de 8" y 12" de diámetro, mientras que para unidad de 16" de diámetro tener en cuenta que en régimen de trabajo pesado se debe usar una elevación mínima de 12" - 35".

POLEA CONDUCTORA: 8", 12", 16". Eje totalmente retraído de $2\frac{7}{16}$ " de diámetro. Para trabajo pesado, usar polea de 12" con eje totalmente retraído de $2\frac{15}{16}$ " de diámetro.

POLEA TENSORA: 6 pulgadas de diámetro. Con eje de $1\frac{15}{16}$ pulgadas de diámetro, rueda corona.

RODAMIENTOS: Sellado, previamente lubricado, con auto alineación, rodamientos de bolas de hierro fundido en la unidad conductora y poleas tensoras.

MOTORREDUCTOR: tipo sin fin corona, motor 220/440V, 3 fases.

VELOCIDAD: 60 FPM, constante.

ESTRUCTURA: Se debe especificar la elevación. Secciones de estructura unidas con acoples y soportes al piso.

CAPACIDAD: Carga máxima de 50 libras por pie lineal de transportador.

MOTOR: 1 HP-208/230/460 - 575V-trifásico Fr.60 Hz.

SOPORTES AL PISO: Ajustables de 30-1/2" hasta 40-1/2" los soportes deben ser sujetos al piso.

CADENA: Rueda de transmisión conducida por cadena N° 50 hasta 1-1.2 HP o N° 60 para mayores HP. La cadena se provee con el motor.