

ELEVADOR PARA CARROS Y DUPLICADORES DE PARQUEO



Más de 100 equipos instalados avalan nuestra experiencia



¿QUÉ ES ELEVADOR DE CARROS Y DUPLICADOR DE PARQUEO?

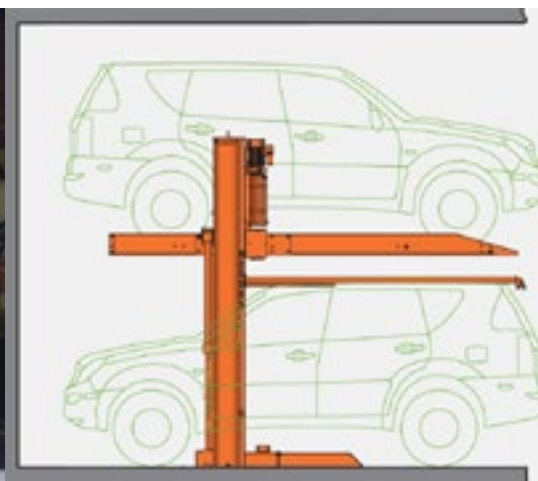


Los elevadores de carros y duplicadores de parqueo Coldesa están desarrollados para ser una solución útil, confiable y segura para estacionamientos de poco espacio permitiendo duplicar su capacidad. Es un equipo para propósitos tanto comerciales como residenciales. Su operación es vertical, es decir, que el operador deberá liberar el espacio inferior para que el vehículo del nivel superior pueda descender. Su operación es completamente hidráulica lo que garantiza alta seguridad, suavidad y poco ruido.

Los Elevadores de carros y duplicadores de parqueo Coldesa operan a partir de un sistema electrohidráulico permitiendo, sin conducir, navegar por distintos niveles o almacenar en doble altura los automóviles, ahorrando en rampas de concreto y duplicando espacio en los almacenamientos. Contamos con modelos de encerramiento completo o tipo abierto. Adicionalmente presenta botoneras en cada nivel así como en la cabina.

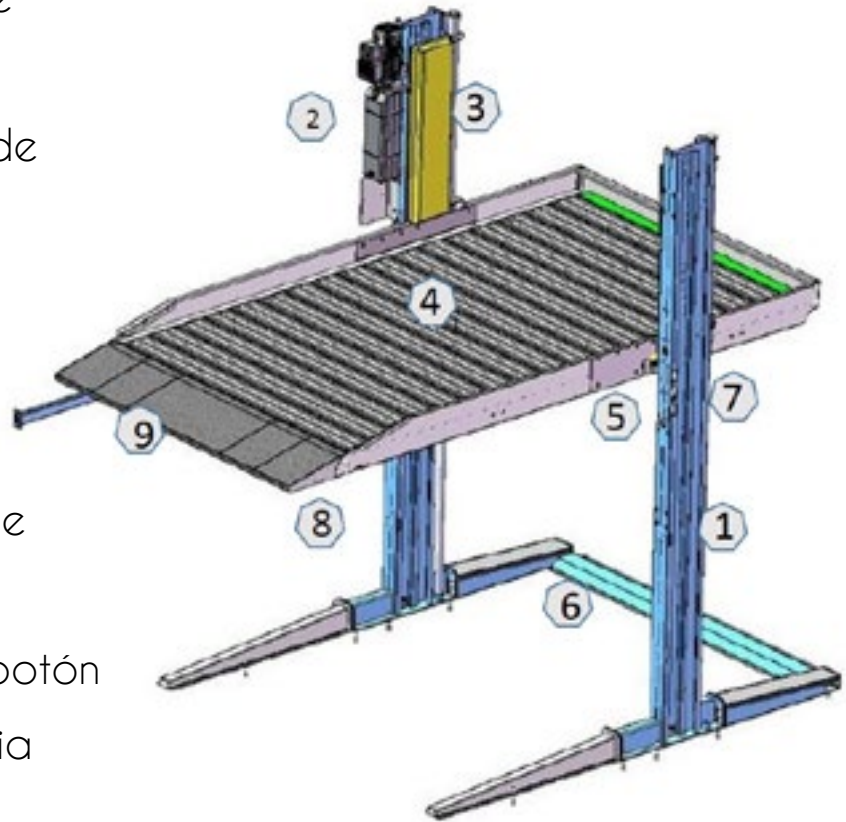
CARACTERÍSTICAS

- Diseño de trabajo pesado.
- Plataforma corrugada antideslizante con aspersor de 1/8". No solo garantiza la seguridad y larga duración sino también ayuda a evitar deslizamientos y lo torna amigable con el uso de zapatos con tacón alto.
- Sistema accionado hidráulicamente con diferenciales a partir de cadenas de sincronización que aseguran en todo momento el equilibrio de la plataforma elevadiza.
- Panel de control independiente que permite que el operador de equipo pueda operarlo sin necesidad de estar bajo la plataforma.
- Estructura autosoportada.
- Capacidad de 2300 Kg.
- Cilindro hidráulico de acero al cromo.
- En caso de tener ubicaciones continuas, las columnas pueden ser compartidas lo se traduce en ahorro de espacio y estabilidad
- Interruptor central con llave de seguridad y boyn lock down para que la plataforma repose en la pestaña de bloqueo adicionalmente si el operador retira la llave el equipo se apaga de forma automática.
- Bloqueos mecánicos dinámicos con sistema anticaída.
- Protección hidráulica contra sobrecargas



ESTRUCTURA GENERAL

- 1) Carrocería
- 2) Tanque transparente de aceite hidráulico
- 3) Bandeja para goteo de aceite
- 4) Placa de cubierta galvanizada
- 5) Caja eléctrica
- 6) Protector de tubería de aceite
- 7) Interruptor de llave y botón de parada de emergencia
- 8) Bloqueo dinámico
- 9) Base frontal



CARACTERÍSTICAS TÉCNICAS

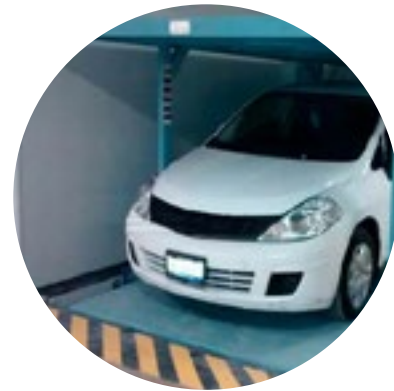
Bajo consumo energético

El movimiento de descenso se realiza a partir de la fuerza de gravedad y con motor apagado y por la acción de una electroválvula reduciendo a la mita el consumo eléctrico



Instalación rápida

El proceso de instalación se realiza en 4 horas aproximadamente sin necesidad de realizar obras civiles



Postes compartidos

Los postes pueden compartirse en instalaciones continuas lo que ahorra tiempo de instalación, costos y espacios

Modo de impulso hidráulico

Con esta opción podemos conseguir una mayor velocidad de ascenso y también permitir el descenso del vehículo superior en ausencia de fluido eléctrico

Dispositivo de bloqueo dinámico

Completando las medidas de seguridad, este equipo cuenta con pestañas de bloqueo que inmovilizan completamente el equipo



Estructura sobre diseñada

Todas las partes críticas del equipo han sido diseñadas con factores de seguridad de 2.5 y bajo simulaciones a partir de elementos finitos

Botón de bloqueo

El usuario puede presionar el botón de bloqueo para que la plataforma descienda hasta la pestaña de bloqueo, esto permite que el cilindro descanse sin ninguna presión aumentando considerablemente al vida útil del cilindro

Accesibilidad al vehículo

El diseño de dos postes laterales permite acceso lateral al vehículo sin ningún impedimento facilitando la maniobra

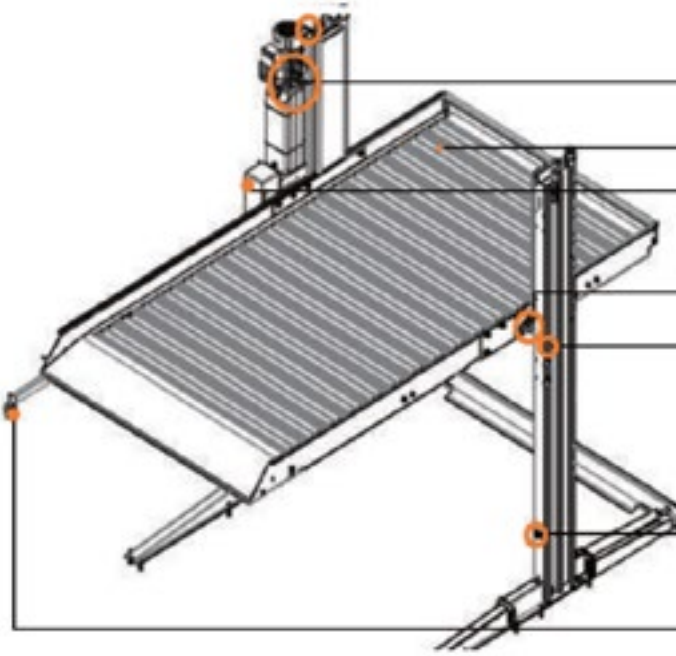


ESPECIFICACIONES



MODELO	2N
Capacidad de elevación	2300 Kg
Peso del equipo	1000 kg
Altura del elevador	2100 mm
Ancho de la plataforma	2100 mm
Requerimientos eléctricos	220-440 V /una o tres faces/60 Hz
Tensión de control	24V
Dispositivo de bloqueo	dinámico
Desbloqueo	Desbloqueo eléctrico automático
Operación	Interruptor de llave
Unidad de potencia	Bomba hidráulica 2.2 kW
Tiempo de ascenso/ descenso	50/45 segundos
Acabado	Pintura electroestática

CARACTERÍSTICAS DE SEGURIDAD



Interruptor limitador:

Para detener el bombeo cuando la plataforma llega a su posición más alta. La altura final es ajustable.

Unidad de potencia:

Válvula de liberación de presión (se activará cuando la presión dentro del cilindro alcance cierto nivel).

Válvula direccional.

Válvula de solenoide.

Válvula de control de flujo.

Tanque transparente para aceite (permite ver el nivel de aceite).

Placa de cubierta galvanizada:

Anticorrosiva - Diseño anti-deslizante - Diseño a prueba de fugas.

Caja eléctrica:

Control 24V.

Protección contra sobre tensión.

Fusible.

Gancho de bloqueo mecánico:

Permite bloquear la plataforma manualmente durante el ascenso y descenso.

Bloques para bloqueo mecánico de rango completo:

El bloqueo mecánico de rango completo empieza desde 500mm de la base del poste hasta alcanzar la posición de elevación.

Los bloques tienen 70mm de altura, espaciados 80mm entre sí.

Los bloques se activarán cuando haya alguna falla eléctrica en el sistema hidráulico y sostendrán la plataforma en la próxima posición de bloqueo de poste.

Limitador de fotocelda:

Detiene la operación del sistema completo cuando está bloqueado por el vehículo estacionado en el nivel inferior.

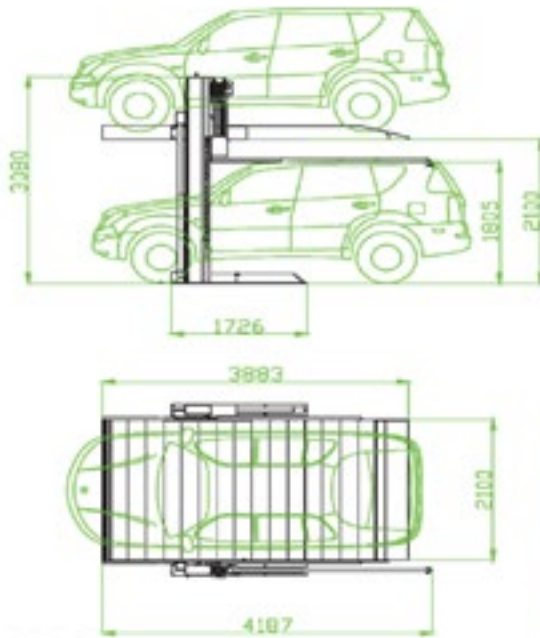
Caja de control:

Interruptor de llave.

Botón de parada de emergencia.



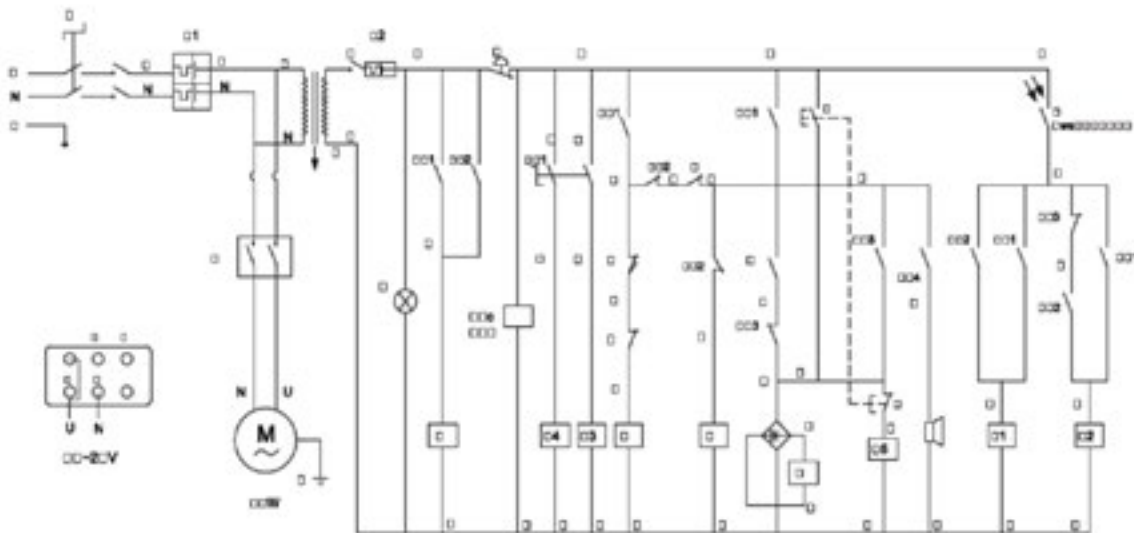
DIAGRAMA GENERAL



	TIPO DE ESTACIONAMIENTO	
ESTACIONAMIENTO	Lugares de estacionamiento.	2
	Peso del vehículo	<2300kg
TAMARO DEL VEHICULO	Longitud	5000mm
	Ancho	1850mm
	Altura	1550mm - 2050mm
MOTOR DE LA BOMBA HIDRAULICA	2,2kW	
VELOCIDAD DE ASCENSO (segundos)	<55s	
ELECTRICIDAD	220 v TRIFASICO	



DIAGRAMA ELÉCTRICO



Todos nuestros equipos tienen cuenta con garantía de 1 año.

TECNOLOGÍA



IMPLEMENTAMOS AVANCES TECNOLÓGICOS
PARA BRINDAR EXCELENTES PRODUCTOS.

Para cualquier inquietud, cotización o ampliación de estos u otros productos, contáctenos y con gusto lo atenderemos.

